

Strânsoare pneumatică 4800Nm



Instrucțiuni de utilizare
Traducerea instrucțiunilor originale

Pro-Tech
shop

CE

Stimate client!

Vă mulțumim că ați achiziționat produsul nostru și vă dorim să fiți mulțumit de utilizarea acestuia.

Ați devenit proprietarul unei chei pneumatice cu impact Mar-Pol (BJC). Acest strânsoare se caracterizează prin siguranță maximă și ușurință în utilizare, este un dispozitiv fiabil și de înaltă performanță, cu instalare rapidă și gata de utilizare.

Deși este simplu de utilizat, funcționarea sa trebuie să respecte cerințele cuprinse în acest manual și normele de siguranță în vigoare pe teritoriul în care este utilizat.

1. USE

Strânsoarea pneumatică cu impact este concepută pentru strângerea și slăbirea tuturor conexiunilor filetate, datorită posibilității de a schimba mufele. Modul de funcționare recomandat este lucrul ocazional S2. Dimensiunile și greutatea relativ mici sporesc mobilitatea dispozitivului.

2. REGULI DE SIGURANȚĂ

Nerespectarea următoarelor avertismente și manipularea designului dispozitivului de strângere pneumatică va exonera producătorul de răspunderea pentru daunele rezultate din funcționarea echipamentului cauzate persoanelor, animalelor și bunurilor sau echipamentului însuși și va anula drepturile de garanție.

a) Utilizatorul nu trebuie să depășească parametrii maximi pentru care a fost proiectat dispozitivul.

b) Înainte de a porni, asigurați-vă că toate elementele echipamentului sunt în stare bună și este necesar să verificați dacă echipamentul este complet.

d) Îmbrăcați-vă în mod corespunzător, nu purtați haine largi sau bijuterii. Ar trebui să se poarte protecție pentru cap pentru a ține la loc părul lung. Acestea ar putea fi prinse de piesele în mișcare ale echipamentului.

d) Purtați ochelari de protecție și ochelari de protecție pentru urechi și asigurați-vă că purtați încălțăminte și mănuși adecvate.

e) Țineți cont de întreținerea echipamentului. Păstrați echipamentul curat pentru o funcționare mai bună și mai sigură. Respectați instrucțiunile de lubrifiere sau de înlocuire a componentelor echipamentului. Inspectați periodic cablurile echipamentului și faceți-le reparații de către un operator autorizat.

Serviciu. Păstrați mânerul uscat, curat și fără ulei sau grăsime.

f) Dacă observați semne de funcționare defectuoasă, opriți imediat dispozitivul.

g) Transportați dispozitivul numai de mâner. Nu apăsați maneta de pornire în timpul transportului. Aparatul poate fi transportat numai după ce ați deconectat furtunul de alimentare cu aer comprimat!

h) Fiți atenți la mediul înconjurător. Nu permiteți persoanelor neautorizate, copiilor sau animalelor să se apropie de locul de muncă.

i) Nu atingeți niciodată părțile rotative ale dispozitivului.

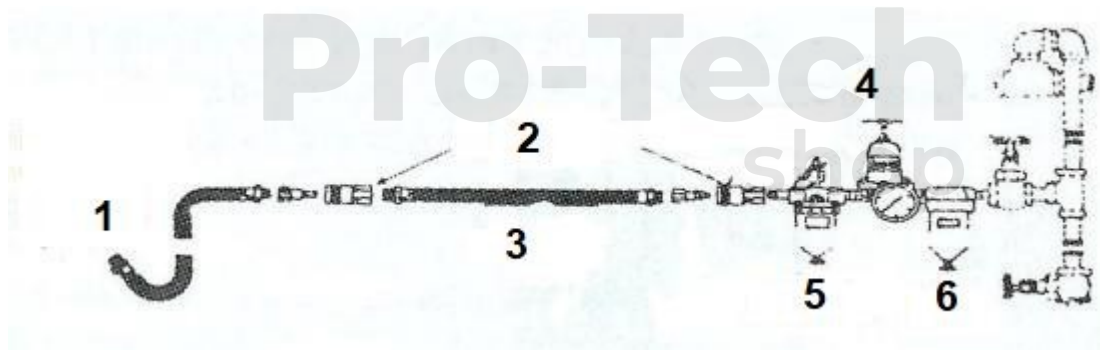
j) Vibrațiile, trepidațiile, poziționarea necorespunzătoare vă pot deteriora mâinile sau palmele. Opriți lucrul dacă vă simțiți obosit sau aveți dureri.

3. DATE TEHNICE

MODEL:	M80516
Dimensiuni în inci:	1"
Max. cuplu [Nm]:	4800 N-M
Max. viteză [rpm]:	3900 rpm
Nivelul de zgomot:	98 dB
Nivelul de vibrații:	8,1 m/s ² k = 2m/s ²

4. INSTRUCȚIUNI DE UTILIZARE

- aplicați câteva picături de ulei SAE 10 pe admisia de aer.
- Verificați furtunul de presiune, dacă este deteriorat, rupt sau deformat, nu-l conectați la sculă.
- Verificați clemele de conectare de pe furtun și de pe dispozitivul de strângere, dacă sunt deteriorate, nu le conectați la unealtă.
- deoarece aerul comprimat trebuie să fie curat și să conțină o cantitate mică de lubrifiant, acesta trebuie să fie alimentat prin intermediul unui skimmer cu lubrifiant.



1. Strânsoare pneumatică cu impact

2. Cleme

3. Furtunuri

4. Regulator

5. Lubrifiere

6. Descaler

- setați lubrifierea pentru a aplica 3-6 picături de ulei pe minut, distanța maximă de lubrifiere de la dispozitivul de strângere este de 6 m.

- selectați dimensiunea corectă a vârfului adaptat pentru a lucra cu unelte pneumatice.

- împingeți capacul de capăt pe pătratul dispozitivului de strângere.
- dacă este necesar, introduceți prelungirea între pătrat și capătul de capăt.

Atenție: deconectați furtunul de presiune de la dispozitivul de strângere înainte de a monta și de a îndepărta capacul de capăt, purtați ochelari de protecție.

- conectați capătul furtunului de presiune la dispozitivul de strângere.

Notă: După atașarea conectorului de furtun și conectarea furtunului, țineți dispozitivul de strângere pneumatică doar de mânerul pistolului. Nu țineți niciodată dispozitivul de strângere de arborele de lucru, pot rezulta răni grave și, în cazuri extreme, moartea dacă dispozitivul de strângere este coborât necontrolat.

- puneți dispozitivul în funcțiune timp de câteva secunde și asigurați-vă că acesta se rotește în direcția corectă și că nu se aud zgomote suspecte.

- pentru a regla direcția și viteza de rotație a mandrinei este necesar să se rotească butonul situat în partea de jos a dispozitivului de strângere, lângă intrarea de aer, F - strângere, R - slăbire:

1 - viteza minimă, 3 -

viteza maximă

- pentru a începe lucrul, apăsați treptat maneta de pornire.

- dispozitivul de strângere nu trebuie să funcționeze prea mult timp, faceți pauze în timpul lucrului până când carcasa dispozitivului de strângere începe să se încălzească în mod vizibil.

Atenție: nu uitați să deconectați furtunul de la dispozitivul pneumatic de strângere în cazul: schimbării capacului de capăt, curățării, verificării sau întreținerii dispozitivului de strângere.

Pro-Tech
shop

5. ÎNTREȚINERE ȘI CURĂȚARE

activitate	în fiecare zi	în fiecare săptămână
inspecție vizuală	X	
curățare completă		X
curățarea filtrului de aer	X	
lubrifiere	X	

Curățare completă: în funcție de intensitatea de utilizare a dispozitivului de strângere.

Inspecție vizuală: se verifică dacă dispozitivul este în stare bună, dacă nu au apărut fisuri și dacă dispozitivul de strângere este complet.

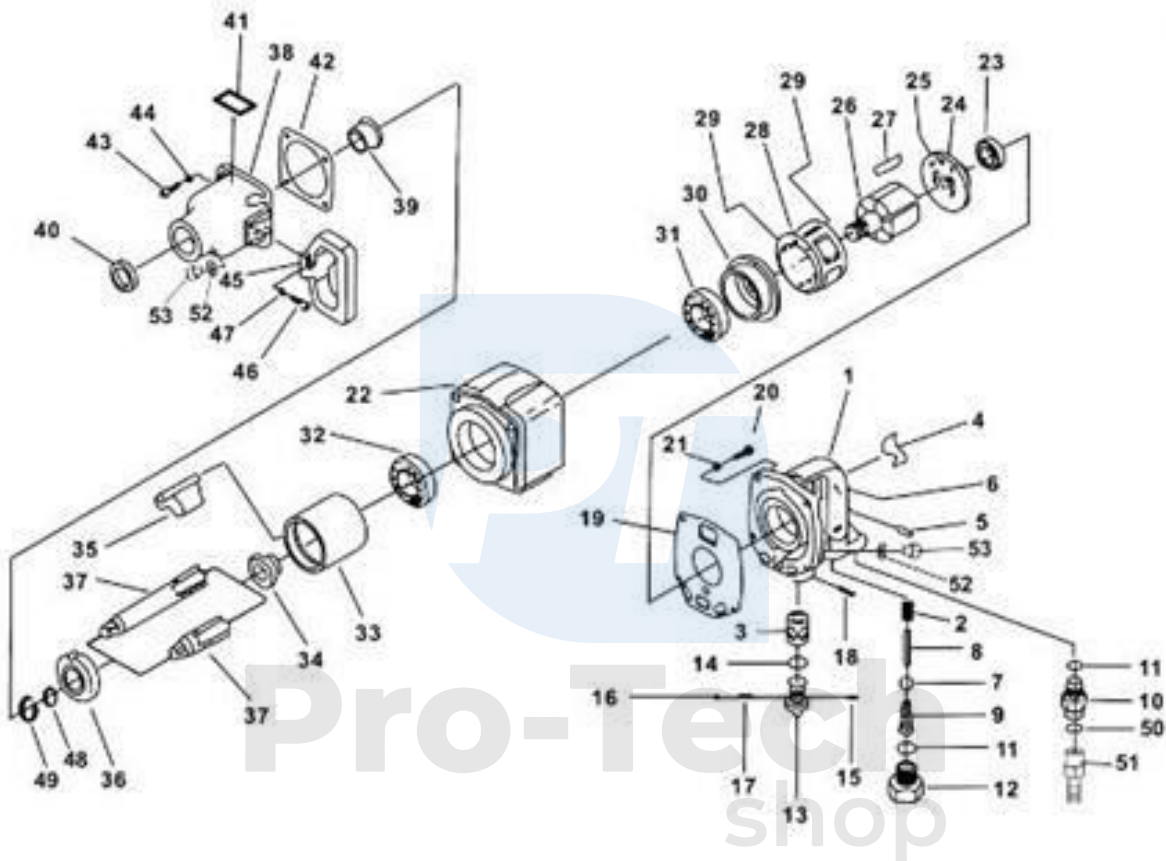
Curățare completă: îndepărtează praful, polenul.

Curățarea filtrului de aer: îndepărtați murdăria depusă pe filtrul de admisie a aerului.

Lubrifiere: instalația compresorului trebuie să fie echipată cu un skimmer cu lubrifiere. În cazul componentelor instalației nu sunt lubrificate, aplicați sistematic câteva picături de ulei după ce deșurubați fișa de la intrarea de aer, astfel încât toate piesele rotative ale dispozitivului să fie lubrificate.

Curățați periodic grila pentru a preveni murdărirea

acesteia. Aceasta se află în zona de admisie a aerului.



Periodic și, dacă este necesar, lubrifiați mecanismul de strângere prin orificiul sigilat de dop. Periodic, deșurubați capacul care acoperă mecanismul, îndepărtați lubrifianul vechi folosit și înlocuiți-l cu unul nou.

Utilizați un lubrifian lichid.

RECOMANDĂRI FINALE:

Funcționarea îndelungată a dispozitivului de strângere la viteză maximă fără sarcină poate provoca deteriorarea dispozitivului de strângere. Acest lucru se datorează lipsei de lubrifiere - dispozitivul de strângere ar trebui să cicleze timp de câteva secunde.

Apa din aerul comprimat creează multe probleme pentru utilizatorii de compresoare de aer, mașini, unelte și instalații de aer comprimat. În special multă apă și ulei se află în aerul comprimat furnizate de compresoare cu piston. Uscarea și îndepărtarea apei în etapa de bază este posibilă prin uscătoare de aer industriale. Uscătoarele și uscătoarele de aer previn multe dintre efectele negative cauzate de prezența apei condensate în scule și în echipamentele cu aer comprimat.

În cazul în care aerul curge prin dispozitivul de strângere și dispozitivul prezintă o scădere a forței sau nu răspunde - este necesar să

Verificați și, dacă este necesar, curățați strecurătoarea aflată în îmbinarea la care este conectat furtunul de aer sau clătiți strungul cu motorină (în îmbinarea la care este conectat furtunul, se toarnă aproximativ 20 ml de motorină , apoi se conectează aerul comprimat și se pornește mașina), se repetă această operațiune de 1-2 ori în timp ce se întoarce la dreapta și la stânga.

Condiții de garanție

În conformitate cu Legea nr. 136/2002 Coll., produsul achiziționat de dumneavoastră este garantat pentru o perioadă de 24 de luni de la data vânzării. În cazul achiziționării de bunuri utilizate în scopuri comerciale sau

activitatea comercială, perioada de garanție este de 12 luni. Garanția este oferită numai dacă produsele sunt utilizate în conformitate cu instrucțiunile de utilizare și metoda de utilizare.

Sunt excluse din garanție toate piesele supuse uzurii naturale, supraîncărcării, utilizării produsului în alte scopuri decât cele pentru care a fost conceput și defectele cauzate de transport sau de o manipulare necorespunzătoare (neprofesională). Considerăm că o manipulare necorespunzătoare este un exemplu în care nu au fost respectate instrucțiunile de utilizare și reglementările general obligatorii pentru manipularea produsului. În mod similar, este evaluată și o încercare de reparație neprofesionistă dincolo de întreținerea recomandată.

Garanția se aplică exclusiv defectelor cauzate de defecte ale materialelor, ale tehnologiei de fabricație, de asamblare sau de prelucrare.

Dreptul de a invoca garanția se stinge:

- 1) produsul nu a fost utilizat în conformitate cu instrucțiunile de utilizare
- 2) nu s-a efectuat nicio intervenție în construcția mașinii fără acordul prealabil scris al KAXL s.r.o.
- 3) produsul a fost utilizat în alte condiții sau în alte scopuri decât cele pentru care este destinat
- 4) o parte a produsului a fost înlocuită cu o piesă care nu este originală
- 5) deteriorarea produsului sau uzura excesivă este cauzată de o întreținere necorespunzătoare
- 6) deteriorări cauzate de influențe mecanice, termice sau chimice externe
- 7) defectele au fost cauzate de depozitarea sau manipularea necorespunzătoare a produsului
- 8) produsul a fost utilizat (pentru tipul de produs) într-un mediu agresiv, de exemplu, praf, umiditate
- 9) produsul a fost utilizat peste sarcina admisă

Garanția nu acoperă elementele care se așteaptă să se uzeze din cauza funcționării lor normale (de exemplu, uzura carbonaților, a bujiilor etc.).

Utilizați numai accesoriile recomandate și piesele de schimb originale pentru a utiliza produsele.

Reclamațiile trebuie făcute imediat după descoperirea defectului la dealerul care v-a vândut produsul și trebuie să vă interesați de opțiunile de reparare la un reparator autorizat. În cazul în care defectul pe care îl reclamați nu este acoperit de garanție, vi se va factura munca și costurile asociate cu inspecția și cu asamblarea și dezasamblarea componente.

Atunci când faceți reclamații, prezentați un card de garanție completat corespunzător sau o altă dovadă de achiziție care să conțină data vânzării.

Predați produsul pentru reparații în stare curată, curățat corespunzător, fără praf sau murdărie. Trimiteteți accesoriile originale împreună cu produsul pentru un diagnostic precis al defecțiunii.

La expedierea prin serviciul de transport, turnați combustibilul și uleiul neconsumat din produs. Ambalați produsul în mod corespunzător, de preferință în ambalajul original, pentru a nu-l deteriora. Deteriorările cauzate de un ambalaj necorespunzător nu pot fi acceptate ca defect de garanție!

Folosiți în motoare numai carburanți și uleiuri cu clasificarea corespunzătoare sau carburanți și uleiuri recomandate de dealerul de marcă. Deteriorările cauzate de utilizarea unor carburanți și uleiuri necorespunzătoare nu vor fi acoperite de garanție.

